

BETRIEBS- UND WARTUNGSANLEITUNG

Einscheibenmaschine
- Drehzahl verstellbar-

JU 17 FU

230V/50Hz



JUMA | Reinigungstechnik GmbH

Am Riedweg 15 D 88682 Salem

Telefon +49(0)7553.82740-0
Telefax +49(0)7553.82740-40

info@juma-reinigungstechnik.de
www.juma-reinigungstechnik.de

JUMA Reinigungstechnik GmbH

Am Riedweg 15
88682 Salem

Germany



Stand: 01.07.2012

Änderungen vorbehalten

Zusätzliche Dimensionsangaben dienen der Information und unterliegen keiner bindenden Pflege.

Diese Betriebs- und Wartungsanleitung ist nur für JUMA Reinigungstechnik - eigenes oder von JUMA Reinigungstechnik qualifiziertes Servicepersonal bestimmt!

Vorbemerkung

Sicherheit und Zuverlässigkeit sind Voraussetzungen, um an der Einscheibenmaschine JU 17 FU lange Zeit ungetrübte Freude zu haben. Um diese Voraussetzungen zu erhalten, sind Kenntnisse im Umgang mit der Maschine, ihrer Wartung und Pflege erforderlich. Bediener wie Wartungspersonal sollten sich deshalb unbedingt vor dem ersten Einsatz des Reinigungsautomaten von JUMA Reinigungstechnik GmbH Fachberater unterweisen und einarbeiten lassen.

Die vorliegende Betriebs- und Wartungsanleitung hilft dem Bediener zusätzlich bei der Vermittlung der Kenntnisse, die zum sachgerechten und sicheren Gebrauch der Maschine notwendig sind.

Sollte an dieser Maschine ein technischer Defekt auftreten, ist die nächstgelegene Kundendienststelle zu informieren.

VORBEMERKUNGEN

Zu dieser Betriebs- und Wartungsanleitung:

Diese Betriebs- und Wartungsanleitung (im Folgenden mit BWA abgekürzt) ist eine wichtige Komponente des Gesamtprodukts JU 17 FU und wird bei Auslieferung der JU 17 FU standardmäßig mitgeliefert.

Das Lesen und Verständnis der BWA ist zwingende Voraussetzung, um mit der JU 17 FU sicher, effektiv und effizient arbeiten zu können.

Die BWA enthält u.a. wichtige Informationen zu Umgang, Betrieb, Sicherheit und Pflege – und ist damit unverzichtbar für alle, die mit dieser Maschine zu tun haben!

Bitte lesen Sie sich die BWA gründlich durch, um optimal mit der JU 17 FU umgehen zu können und um die Fähigkeit zu erlangen, sowohl bei der Vorbereitung der Reinigung, dem Betrieb des Geräts als auch im eventuellen Störfall richtig handeln zu können – nicht zuletzt auch zu Ihrer eigenen Sicherheit!

Verwendete Symbole und Zeichen:

Zum besseren Verständnis und zur schnelleren Orientierung haben wir an einigen Stellen der BWA Symbole und Zeichen verwendet.

Folgende grundlegenden Symbole werden dabei verwendet:

Warnzeichen: Zeichen, die vor Risiko oder Gefahr warnen



Warnung vor einer Gefahrenstelle
Bezeichnet eine möglicherweise gefährliche Situation. Bei Nichtbeachtung des Hinweises können schwere Verletzungen die Folge sein.



Warnung vor gefährlicher elektrischer Spannung
Bezeichnet eine möglicherweise gefährliche Situation durch Berühren von stromführenden Teilen. Bei Nichtbeachten des Hinweises können schwere Verletzungen oder Tod die Folge sein.



Warnung vor Rutschgefahr
Bezeichnet eine möglicherweise gefährliche Situation, die durch nasse bzw. rutschige Flächen ausgelöst wird.

Gebotszeichen: Sicherheitszeichen, die ein bestimmtes Verhalten verbindlich vorschreiben



Augenschutz benutzen
Schutzbrille tragen



Handschutz benutzen
Sicherheitshandschuhe tragen



Sicherheitsschuhe tragen
Geeignete Sicherheitsschuhe tragen

Informationszeichen: Hinweise, die den Umgang mit der Maschine erleichtern



Symbol für

- weitergehende Erklärungen und Informationen
- nützliche Hinweise im Umgang mit der Maschine



Bezeichnet besondere Informationen (Tipps)

- zum optimalen Einsatz oder
- zur leichteren Bedienung der Maschine

Folgende Schriftzeichen werden in der BWA verwendet

- hier werden einzelne Punkte aufgezählt
- hier wird die Folge einer Handlung/ eines Vorgangs erklärt bzw. beschrieben
- hier wird ein Hauptsatz in eine Reihe von Nebensätzen untergliedert
- [] hier werden Handlungen / Vorgänge in einer Abbildung verdeutlicht

Abbildungen und Auflistung der Bezugsziffern

Um Maschinenbestandteile und Arbeitsabläufe besser zu veranschaulichen, wurden an einigen Stellen der BWA Abbildungen eingefügt. Relevante Maschinenbestandteile werden mittels Linie und Bezugsziffer gekennzeichnet und unterhalb bzw. neben der Abbildung aufgeführt. Objekte, Abläufe oder vorzunehmende Handlungen werden gegebenenfalls in der Abbildung mit einem Pfeil markiert oder mit Schriftzeichen (z.B. [A]) veranschaulicht.

Urheberrecht:

Das Urheberrecht an dieser Betriebs-/ Wartungsanleitung obliegt alleine der Firma JUMA Reinigungstechnik GmbH, Salem. Diese BWA darf weder vollständig noch in Teilen vervielfältigt, verbreitet oder zu Zwecken des Wettbewerbs unbefugt verwertet oder anderen übermittelt werden. Etwaige Zuwiderhandlungen können in strafrechtlicher Verfolgung münden.

| INHALTSVERZEICHNIS | Seite |
|---|--------------|
| <u>Vorbemerkungen</u> | 3 |
| Zu dieser Betriebs- und Wartungsanleitung..... | 3 |
| Verwendete Symbole und Zeichen..... | 3 |
| Abbildungen und Auflistung der Bezugsziffern..... | 4 |
| Urheberrecht..... | 4 |
| | |
| <u>Inhaltsverzeichnis</u> | 5 |
| | |
| 1 <u>Grundlegende Sicherheitshinweise</u> | 6 |
| 1.1 Vorbemerkungen..... | 6 |
| 1.2 Pflichten des Betreibers..... | 6 |
| 1.3 Bestimmungsgemäße Verwendung..... | 6 |
| 1.4 Bedienpersonal..... | 7 |
| 1.5 Zur Sicherheit des Bedieners..... | 7 |
| 1.6 Umbauten und Veränderungen an der Maschine..... | 8 |
| 1.7 Allgemeine Sicherheitshinweise..... | 8 |
| 1.8 Sicherheitshinweise für netzbetriebene Maschinen..... | 8 |
| 1.9 Spezielle Gefahren an der Maschine - Gefahrenquellen..... | 8 |
| 1.10 Hinweisschilder und Aufkleber..... | 9 |
| 1.11 Verhalten im Notfall..... | 9 |
| | |
| 2 <u>Allgemeine Beschreibung</u> | 10 |
| 2.1 Konstruktive Merkmale..... | 10 |
| 2.2 Montage des Bürsten-, Padhalter..... | 11 |
| | |
| 3 <u>Technische Daten</u> | 12 |
| 3.1 Kennzahlen..... | 12 |
| | |
| 4 <u>Bedienung/ Betrieb</u> | 13 |
| 4.1 Transport der JU 17 FU zum Einsatzort..... | 13 |
| 4.2 Vor der Inbetriebnahme..... | 13 |
| 4.3 Vorbereitung der Maschine..... | 13 |
| 4.4 Inbetriebnahme der JU 17 FU..... | 14 |
| 4.5 Bedienung des Deichselkopfes..... | 14 |
| 4.6 Flächen mit der JU 17 FU reinigen..... | 15 |
| 4.7 Reinigungsvorgang beenden..... | 15 |
| 4.8 Abstellen der Maschine..... | 16 |
| | |
| 5 <u>Kontrolle, Reinigung</u> | 17 |
| | |
| 6 <u>Anhang</u> | 18 |
| 6.1 Abkürzungsverzeichnis..... | 18 |
| 6.2 Platz für Ihre Notizen..... | 19 |

1 GRUNDLEGENDE SICHERHEITSHINWEISE

1.1 Vorbemerkungen

Die JU 17 FU ist nach dem heutigen Stand der Technik und den entsprechend geltenden Vorschriften gebaut.

Trotzdem können von dieser Maschine unvermeidbare Restgefahren für Personen und Gegenstände ausgehen. Aufgrund dessen ist es unerlässlich, dass jede mit dieser Maschine arbeitende Person diese BWA und hier insbesondere die Sicherheitshinweise sorgfältig liest, versteht und beachtet.

1.2 Pflichten des Betreibers

Gemäß EU-Arbeitsmittelbenutzungs-Richtlinie 89/655/EWG Art. 6 und 7 sowie EU-Grundlagen-Richtlinie 89/391/EWG Art. 1(1) und Art. 6(1) über die Durchführung von Maßnahmen zur Verbesserung der Sicherheit und des Gesundheitsschutzes der Arbeitnehmer bei der Arbeit, ist der Betreiber der Maschine zur Unterweisung und insbesondere zur Sicherheitsunterweisung derjenigen Personen verpflichtet, die mit Montage, Betrieb, Wartung, Reparatur oder Demontage dieser Maschine beauftragt werden sollen.

Außerdem ist der Betreiber entsprechend EU-Arbeitsmittelbenutzungs-Richtlinie 89/655/EWG Art. 4a zur Überprüfung der Maschine vor der Inbetriebnahme, nach Reparaturen und nach Fehlfunktionen verpflichtet.

Folgende Vorschriften fallen in die Pflichten des Betreibers und werden deswegen als vorausgesetzt angesehen:

- Einhaltung der oben bereits erwähnten EU-Arbeitsmittelbenutzungs-Richtlinie 89/655 und ihrer nationalen Umsetzungen,
- Einhaltung der gültigen staatlichen Arbeitsschutzvorschriften (z.B. Arbeitsschutzgesetz, Arbeitssicherheitsgesetz, Gefahrstoffverordnung, Aufzugsverordnung etc.), der berufsgenossenschaftlichen Vorschriften (BG-Vorschriften) und Unfallverhütungsvorschriften (UVV),
- Beachtung technischer Spezifikationen sowie
- bestimmungsgemäße Verwendung der Maschine

1.3 Bestimmungsgemäße Verwendung

Die Betriebssicherheit der Maschine ist nur bei bestimmungsgemäßer Verwendung gewährleistet.

Die JU 17 FU ist ausschließlich zur Grund- und Unterhaltsreinigung bestimmt. Die JU 17 FU muss von einer Person bedient werden, die während des kompletten Reinigungsvorganges für den Betrieb der Maschine verantwortlich ist.

Jeder darüber hinausgehende oder anderweitige Gebrauch gilt als nicht bestimmungsgemäß. Für hieraus eventuell resultierende Schäden haftet der Hersteller nicht. Das daraus entstandene Risiko trägt allein der Betreiber, bzw. der Benutzer der JU 17 FU.

Zur bestimmungsgemäßen Verwendung gehört ferner auch die Einhaltung der vom Hersteller vorgeschriebenen Betriebs-, Wartungs- und Instandhaltungsbestimmungen. Außerdem sind an der Maschine direkt angebrachte Sicherheitshinweise, Hinweisschilder und Kennzeichen strikt zu beachten und in vollständig lesbarem Zustand zu halten.

Bedienpersonal

Sowohl Bedienung und Wartung als auch Inspektions- und Montagearbeiten dürfen nur von speziell hierfür autorisiertem und ausgebildetem Fachpersonal ausgeführt werden.

Zum Fachpersonal gehören geschulte Fachkräfte des Betreibers, des Herstellers und der jeweiligen Service-Partner.

Personen, die mit der JU 17 FU arbeiten, müssen zwingend:

- an der Maschine ausgebildet sein,
- ausdrücklich mit der Benutzung der JU 17 FU beauftragt worden sein,
- mindestens das 18. Lebensjahr vollendet haben,
- die Betriebs- und Wartungsanleitung gelesen und verstanden haben,
- die in der BWA aufgeführten Sicherheitshinweise beachten,
- die Sicherheitseinrichtungen der Maschine kennen,
- die einschlägigen Vorschriften (z.B. Unfallverhütungsvorschriften) kennen

1.4 Zur Sicherheit des Bedieners

Die einschlägigen Unfallverhütungsvorschriften (UVV) sowie sonstige allgemein anerkannte sicherheitstechnische, arbeitsmedizinische und straßenverkehrsrechtliche Regeln sind einzuhalten.

Außerdem sind folgende Punkte zwingend zu beachten:

- Der Stecker der Stromversorgung darf niemals mit feuchten Händen angefasst werden.
- Beim Trennen der Maschine vom Stromnetz darf nur am Netzstecker selbst und nicht am Stromkabel (Netzanschlussleitung) gezogen werden.
- Reparaturen und Eingriffe dürfen nur durch ausgebildete (Elektro-) Fachkräfte durchgeführt werden.
- Beim Arbeiten mit der Maschine sowie bei den Vor- und Nacharbeiten des Reinigungsvorganges ist das Tragen von geeigneter Arbeitskleidung vorgeschrieben.
- Zur persönlichen Schutzausrüstung (PSA) beim Arbeiten mit der JU 17 FU gehören außerdem das Tragen von Schutzbrille, Sicherheitsschuhen und Schutzhandschuhen.



Sind Arbeiten an der geöffneten Maschine unter Spannung unvermeidlich, darf dies nur durch eine Elektrofachkraft geschehen, die mit den damit verbundenen Gefahren, bzw. den einschlägigen Vorschriften (umfangreiche Normenreihe DIN VDE 0100) dafür vertraut ist. Bei Arbeiten unter Spannung darf nur dafür ausdrücklich zugelassenes Werkzeug verwendet werden.

1.5 Umbauten und Veränderungen an der Maschine

Aus Sicherheitsgründen ist jegliche Veränderung an dieser Maschine untersagt. Eigenmächtige Veränderungen an der Maschine schließen eine Haftung des Herstellers für daraus resultierende Schäden aller Art aus.

Originalteile, Ersatzteile und Zubehör sind speziell für diese Maschine konzipiert und dienen Ihrer eigenen Sicherheit. Teile und Ausstattungen anderer Hersteller sind von uns nicht geprüft und folglich auch nicht freigegeben. Der An- und Einbau solcher Teile kann Eigenschaften der Maschine sowie die Sicherheit und Funktionsfähigkeit in erheblichem Maße beeinträchtigen.

Montage, Nachrüstung, Wartung und Instandhaltung erfordern besondere Kenntnisse und dürfen nur von ausgebildetem Fachpersonal durchgeführt werden.

1.6 Allgemeine Sicherheitshinweise

- Die Maschine muss, wenn sie nicht benutzt wird, an einem sicheren Ort eingeschlossen sein, um unbefugtes Benutzen der Maschine zu verhindern. Ist ein Einschließen nicht möglich, sind vergleichbare Maßnahmen zu ergreifen.
- Sowohl die elektrischen als auch die mechanischen Sicherheitseinrichtungen der Maschine dürfen nicht verändert oder gar außer Kraft gesetzt werden.
- Beim Arbeiten mit der Maschine ist auf Dritte zu achten und jegliche Gefährdung zu vermeiden.

1.7 Sicherheitshinweise für netzbetriebene Maschinen

Es ist unbedingt darauf zu achten, dass die Netzanschlussleitung nicht durch Quetschen, Zerren, Reiben, Überfahren oder dergleichen beschädigt wird. Die Netzanschlussleitung muss regelmäßig auf etwaige Schäden, Blank-, Knick-, Schmorstellen usw. überprüft werden. Bei nicht einwandfreiem Zustand der Netzanschlussleitung (wenn eine Verletzung des Schutzmantels vorliegt) darf die Maschine unter keinen Umständen in Betrieb genommen werden. Vor Pflege- bzw. Wartungsarbeiten an der Maschine oder beim Austauschen von Zubehör ist immer der Netzstecker zu ziehen!

Beim Auswechseln von Teilen wie Bürsten, Pads etc. müssen die vom Hersteller vorgegebenen Hinweise eingehalten und Originalersatzteile verwendet werden, da sonst die Sicherheit der Maschine beeinträchtigt werden kann. Bei Beschädigung der Netzanschlussleitung darf diese nur durch eine vom Hersteller benannte Reparaturwerkstatt ersetzt werden.

1.8 Spezielle Gefahren an der Maschine - Gefahrenquellen



Gefahren durch elektrische Energie:

Um der Gefahr eines Stromschlags vorzubeugen, dürfen Arbeiten an der Elektrik nur von Elektrofachleuten ausgeführt werden. Nach Abschluss dieser Arbeiten sind die Schutzmaßnahmen zu testen.



Gefahren beim Arbeiten mit der Maschine:

Kabel zwischen Maschine und Anschlüssen (Netz, Wasser) sind so zu verlegen, dass Kabel nicht gequetscht werden, nicht in den Arbeitsbereich ragen und keine Stolperstellen entstehen.



Die Maschine darf niemals ohne Aufsicht stehen gelassen werden. Falls die Maschine außer Kontrolle gerät, besteht die Gefahr schwerster Verletzungen.



Gefahren nach Abschalten der Maschine:

Arbeiten an der Elektrik der Maschine dürfen nur von hierfür qualifiziertem und autorisiertem Fachpersonal vorgenommen werden.

1.9 Hinweisschilder und Aufkleber

Die Hinweisschilder und Aufkleber auf der Maschine sind zu beachten.

Alle an der Maschine angebrachten Hinweisschilder und Aufkleber sind sauber zu halten.

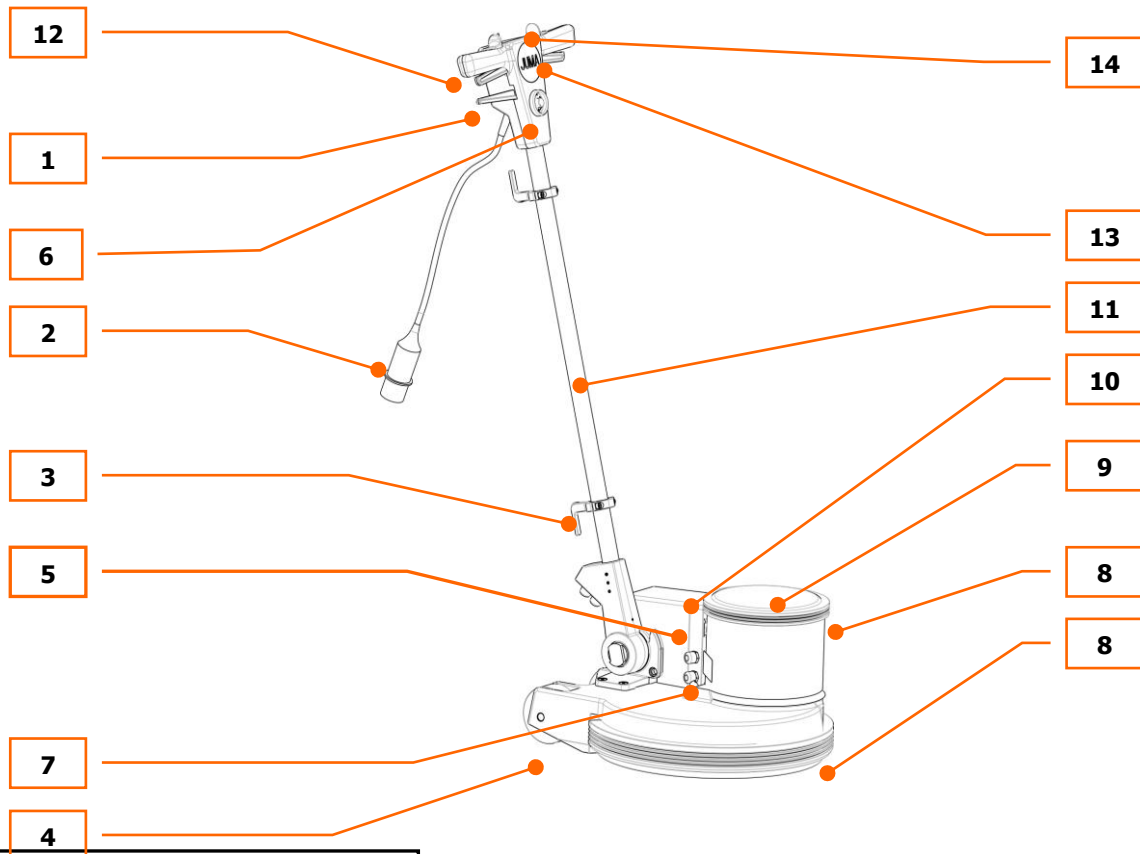
1.10 Verhalten im Notfall

- Maschine sofort zum Stillstand bringen durch Loslassen der Schalttasten
- Netzanschlussleitung aus der Steckdose ziehen
- Maschine und Fahrsteig gründlich prüfen (gegebenenfalls Fachpersonal hinzuziehen)
- Gefahrenquelle oder Fehler beseitigen
- Nach kompletter Störungsbeseitigung/ Fehlerbehebung gegebenenfalls wieder in Betrieb nehmen

2 ALLGEMEINE BESCHREIBUNG

2.1 Konstruktive Merkmale - Funktionsprinzip der JU 17 FU

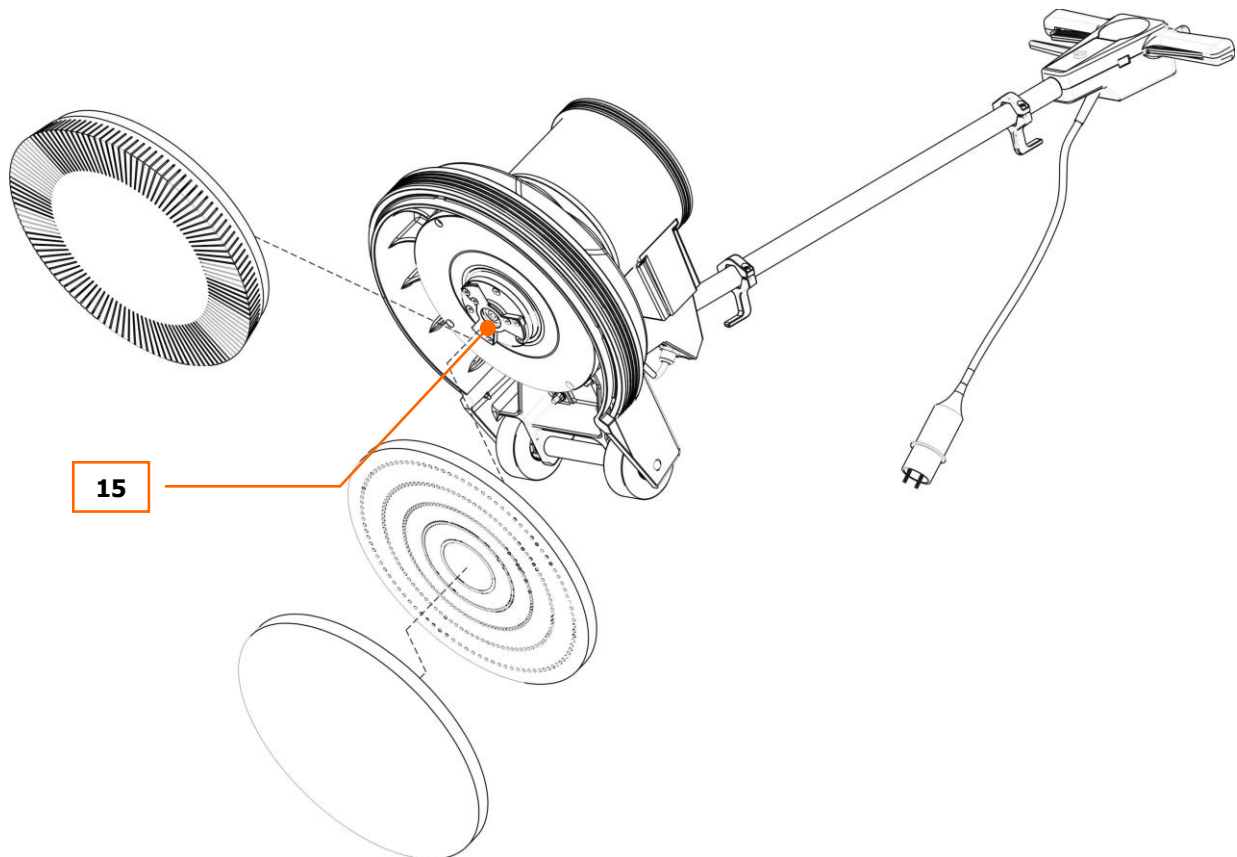
Die JU 17 FU ist eine Reinigungsmaschine, die durch eine Person bedient, gesichert und betrieben wird.



- | | |
|----|---------------------------------|
| 1 | Bedienhebel Deichselverstellung |
| 2 | Netzstecker |
| 3 | Kabelhaken |
| 4 | Transporträder |
| 5 | Gerätesteckdose |
| 6 | Drehzahlversteller |
| 7 | Wasserzuführung |
| 8 | Stoßschutz |
| 9 | Motorendeckel |
| 10 | Umrichtergehäuse |
| 11 | Führungsdeichsel |
| 12 | Führunggriff |
| 13 | Schalttaste |
| 14 | Einschaltsicherung |

2.2 Montage des Bürsten-, Padhalters / Padwechsel der JU 17 FU

Den Bedienhebel für Deichselverstellung [1] nach oben ziehen. Die Führungsdeichsel [11] senkrecht stellen, Bedienhebel loslassen und die Maschine über die Transporträder [4] nach hinten kippen. Den Flansch der Bürste / des Treibtellers auf den Mitnehmer [15] setzen. Die Bürste / das Pad / den Treibteller durch manuelle Drehbewegung im Mitnehmer einrasten lassen. Wenn Sie einen Treibteller mit Gumminoppenbelag verwenden: Ein dünnes Pad auf den Boden legen und mit der Maschine darüberfahren.



Bei Verwendung eines Treibtellers: erst Pad unterlegen, dann Maschine starten.

3 TECHNISCHE DATEN

3.1 Kennzahlen

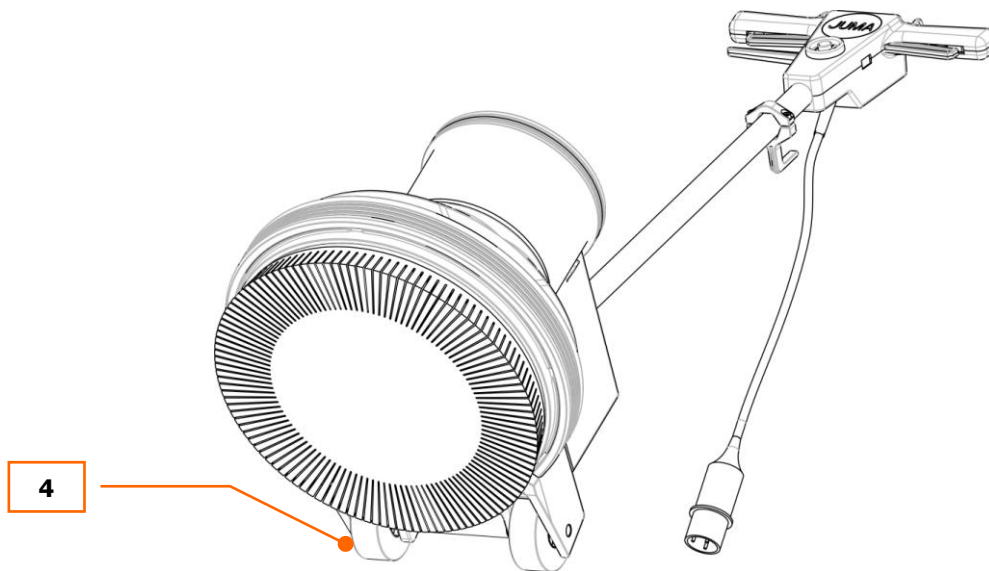
| | |
|---------------------------|------------------------|
| Arbeitsbreite (Bürste) | 430 mm (17 Zoll) |
| Arbeitsbreite (Pad) | 400 mm |
| Arbeitshöhe | 320 mm |
| Unterfahrhöhe | 120 mm |
| Netz | ~1 / 230 V /50 Hz |
| Nennleistung Bürstenmotor | 950 Watt |
| Drehzahl | 90-190 1/min |
| Schallpegel | 65 ± 2 dB (A) |
| Gewicht | 54 kg |
| Bürstenanpressdruck | 0,54 N/cm ² |
| Netzanschlusslänge | 20 m |

4 BEDIENUNG / BETRIEB

4.1 Transport der JU 17 FU zum Einsatzort

Transportieren Sie die JU 17 FU in einem hierfür geeigneten Fahrzeug zum Einsatzort. Befestigen Sie die JU 17 FU im Stauraum Ihres Transport-Fahrzeugs und achten Sie darauf, dass das Gerät dabei nicht verrutschen kann.

Befördern Sie die JU 17 FU auf ihren Laufrollen [4] zum Einsatzort.



4.2 Vor der Inbetriebnahme

Bei jeder Inbetriebnahme sind die örtlichen Sicherheitsbestimmungen sowie Sicherheitshinweise zu beachten und zu befolgen.

Die zu reinigende Fläche ist mit dem Betreiber zu begutachten und ggf. ist der Betreiber auf bereits vorhandene Farbänderungen, Ausbesserungen, (irreparable) Schäden etc. aufmerksam zu machen.

Machen Sie sich vor erstmaliger Inbetriebnahme der JU 17 FU intensiv mit der Bedienung der Maschine vertraut. Das sorgfältige Durchlesen, Verstehen und Befolgen dieser Betriebs- und Wartungsanleitung ist notwendige Voraussetzung für alle Arbeiten.

4.3 Vorbereitungen/ Sicherheitsmaßnahmen vor Ort

Der Reinigungstermin ist mit dem zuständigen Personal (Inbetriebnahme/ Hausmeister, Betriebselektroniker etc.) abzustimmen. Gegebenenfalls ist zusätzlich der Sicherheitsbeauftragte zu informieren. Die zu reinigende Fläche kenntlich absperrern.

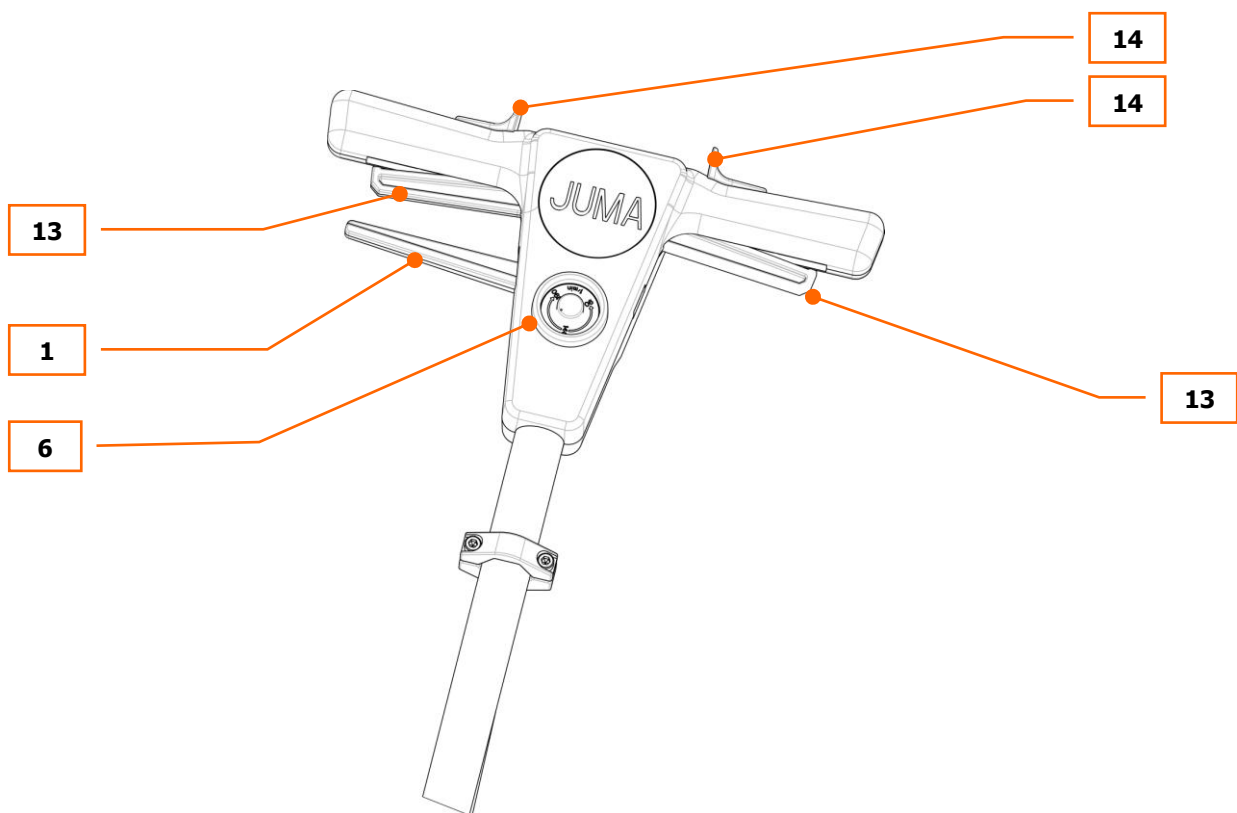
4.4 Inbetriebnahme der JU 17 FU

Zur Bedienung ist eine Person nötig, die während des gesamten Reinigungsvorganges an der Maschine bleibt. Die Hände des Bedieners bleiben dabei am Führunggriff. Bei unsachgemäßem Einsatz besteht eventuell die Gefahr, dass die Maschine außer Kontrolle gerät. Verwenden Sie beim ersten Einsatz der Maschine nur leichtes Zubehör, z.B. eine Unionbürste. Beim Shampooieren darf die Maschine nicht auf Textilbelag gestartet werden.

- Stellen Sie mittels des Drehzahlverstellers die gewünschte Geschwindigkeit ein.
- Legen Sie ein Brett unter oder starten Sie auf Hartbelag.
- Die Shampooierbürste vor dem Arbeiten längere Zeit in Reinigungslösung legen, das macht die Borsten geschmeidig.
- Die Maschine nicht über längere Zeit auf der Bürste oder dem Pad abstellen.
- Betrieben der Maschine längere Zeit auf gleicher Stelle kann zu Beschädigungen des Bodenbelags führen.

4.5 Bedienung des Deichselkopfes JU 17 FU

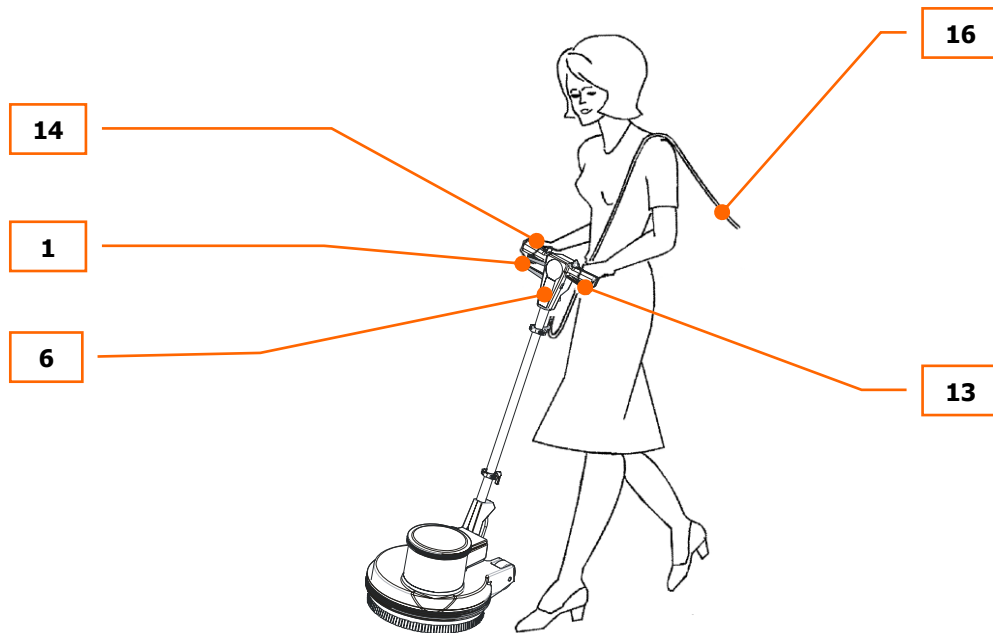
Deichsel in Arbeitsstellung bringen durch Ziehen der Deichselverstellung [1]. Deichselverstellung entriegelt und Deichsel kann in entsprechende Position gebracht werden. Hebel [1] loslassen und Position ist eingearastet. Durch Entriegeln der Einschallsicherung [14] kann der Schalttaster [12] betätigt werden.



Die Einschallsicherung [14] am Führunggriff schützt die Maschine vor unbeabsichtigtem Einschalten in jeder Deichselverstellung.

4.6 Flächen mit der JU 17 FU reinigen

Zur Bedienung ist eine Person nötig, die während des gesamten Reinigungsvorganges an der Maschine bleibt. Die Hände des Bedieners bleiben dabei am Führungsgriff. Bei unsachgemäßem Einsatz besteht eventuell die Gefahr, dass die Maschine außer Kontrolle gerät. Die Führungsdeichsel [11] durch Betätigen des Hebels für Deichselverstellung [1] in Arbeitsposition abkippen und einrasten. Netzanschlussleitung [16] mit Stecker an das Stromnetz anschließen. Mittels des Drehzahlverstellers [6] die gewünschte Drehzahl einstellen. Die Maschine wird durch Entsichern – Einschaltsicherung [14] zur Mitte gedrückt – und durch dauerndes Drücken einer oder beider Schalttasten [13] in Betrieb gehalten. Die Netzanschlussleitung [16] ist so zu führen, dass sie hinter Ihnen liegt. Am besten über die Schulter legen. Immer von der Steckdose weg arbeiten.



- Leichtes Anheben der Führungsdeichsel bewirkt, dass sich die Maschine nach rechts bewegt.
- Leichtes Senken der Führungsdeichsel bewirkt, dass sich die Maschine nach links bewegt.



Es ist darauf zu achten, daß niemals längere Zeit auf der Stelle poliert wird. Belagsbeschädigungen könnten die Folge sein.

4.7 Reinigungsvorgang beenden

Nachdem die komplette Fläche das gewünschte Reinigungsergebnis vorweist, kann der Reinigungsvorgang beendet werden.

- Lösen der Schalttaste [14] Maschine ausschalten.



Durch nasse, rutschige Flächen besteht die Gefahr schwerster Verletzungen. Warten Sie mit der Freigabe der Fläche, bis der gesamte Bereich völlig abgetrocknet ist.

4.8 Abstellen der Maschine

Die Maschine nach hinten kippen. Das Pad vom Treibteller – mit Padhalterbelag – entfernen. Die Bürste / den Treibteller durch manuelle Drehbewegung vom Mitnehmer lösen. Die Maschine aufstellen. Die Netzanschlussleitung [16] über den Führungsgriff [12] um den Kabelhaken [3] wickeln.



Maschine nicht über längere Zeit auf dem Zubehör abstellen.

5 KONTROLLE, REINIGUNG UND WECHSEL VON KOMPONENTEN

Bei sämtlichen Kontroll-, Reinigungs- und Wechselarbeiten von Komponenten der JU 17 FU muss der Netzstecker gezogen sein.



Tragen Sie immer Schutzhandschuhe, um der Gefahr von Verletzungen (z.B. Schnittverletzungen durch scharfe Kanten) vorzubeugen.

Um gute Reinigungsergebnisse zu erzielen und um die Langlebigkeit der JU 17 FU zu sichern, sind regelmäßige Reinigung und Pflege der Maschine nötig!

Wird mit einer verschmutzten Maschine gereinigt, so ist es wahrscheinlich, dass Flächen nicht richtig sauber werden oder gar während des Reinigungsvorganges sogar noch weiter verschmutzt werden.



Reinigungs- und Pflegearbeiten an der Maschine dürfen jedoch nur durchgeführt werden, wenn die Maschine abgeschaltet und vom Netz getrennt ist!

Auch bei Reinigung und Pflege der Maschine ist die persönliche Schutzausrüstung zu tragen: Zur persönlichen Schutzausrüstung (PSA) beim Arbeiten mit der JU 17 FU gehört das Tragen von Schutzbrille, Sicherheitsschuhen und Schutzhandschuhen.



6 ANHANG

6.1 Abkürzungsverzeichnis

| | |
|-----------------|--|
| °C | Grad Celsius |
| Art. | Artikel |
| B | Breite |
| BG-Vorschriften | berufsgenossenschaftliche Vorschriften |
| BWA | Betriebs- und Wartungsanleitung |
| bzw. | beziehungsweise |
| c.a. | circa |
| cm | Zentimeter |
| dB | Dezibel |
| DIN | Deutsche Industrie Norm |
| EN | Europäische Norm |
| etc. | et cetera |
| EU | Europäische Union |
| EWG | Europäische Wirtschaftsgemeinschaft |
| ggf. | gegebenenfalls |
| H | Höhe |
| Hz | Hertz |
| kg | Kilogramm |
| kpl. | komplett |
| L | Länge |
| mbar | Milli-Bar |
| Min. | Minute |
| mm | Milli-Meter |
| u.a. | unter anderem |
| usw. | und so weiter |
| UVV | Unfallverhütungsvorschriften |
| V | Volt |
| VDE | Verein Deutscher Elektrotechniker |

6.2 Platz für Ihre Notizen