

Ersatzteilheft

Einscheibenmaschine
-Drehzahl verstellbar-

JU 17 FU

230V/50Hz



JUMA | Reinigungstechnik GmbH

Am Riedweg 15 D 88682 Salem

Telefon +49(0)7553.82740-0

Telefax +49(0)7553.82740-40

info@juma-reinigungstechnik.de

www.juma-reinigungstechnik.de



JUMA Reinigungstechnik GmbH

Am Riedweg 15

88682 Salem

Germany

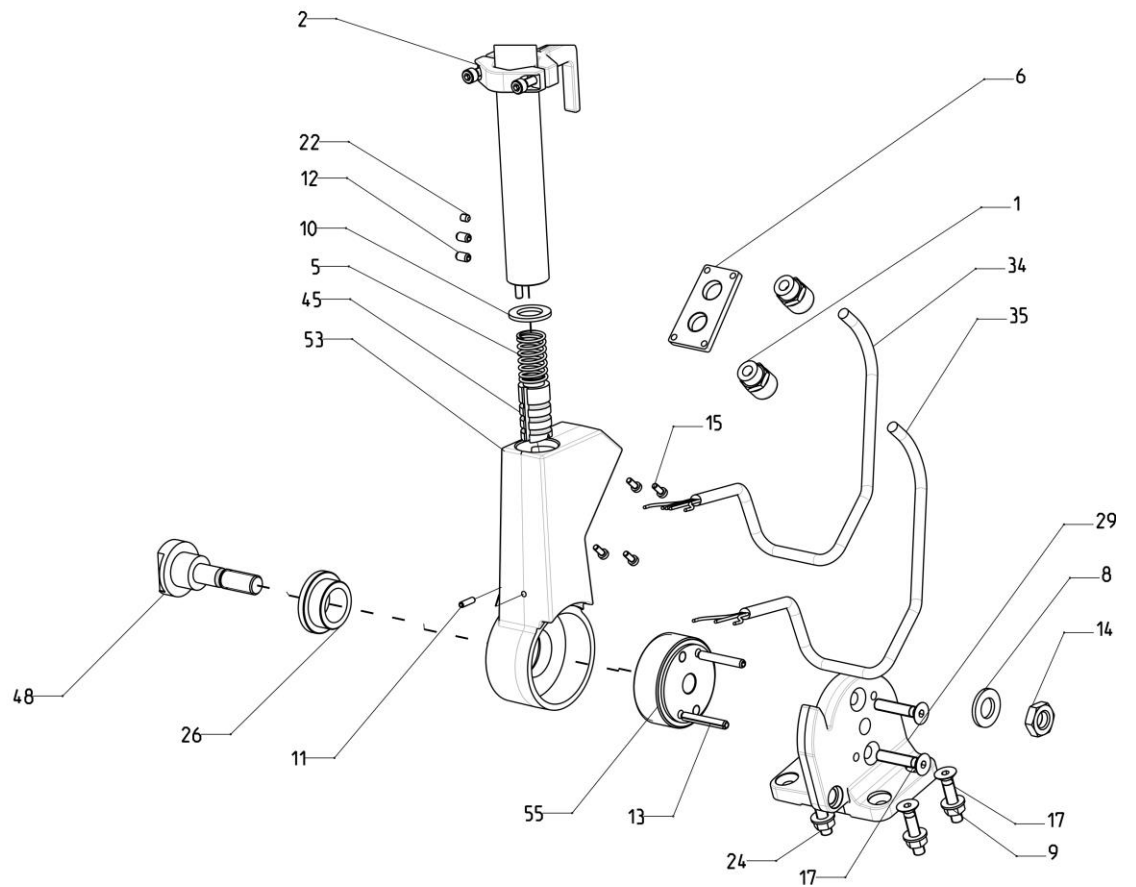
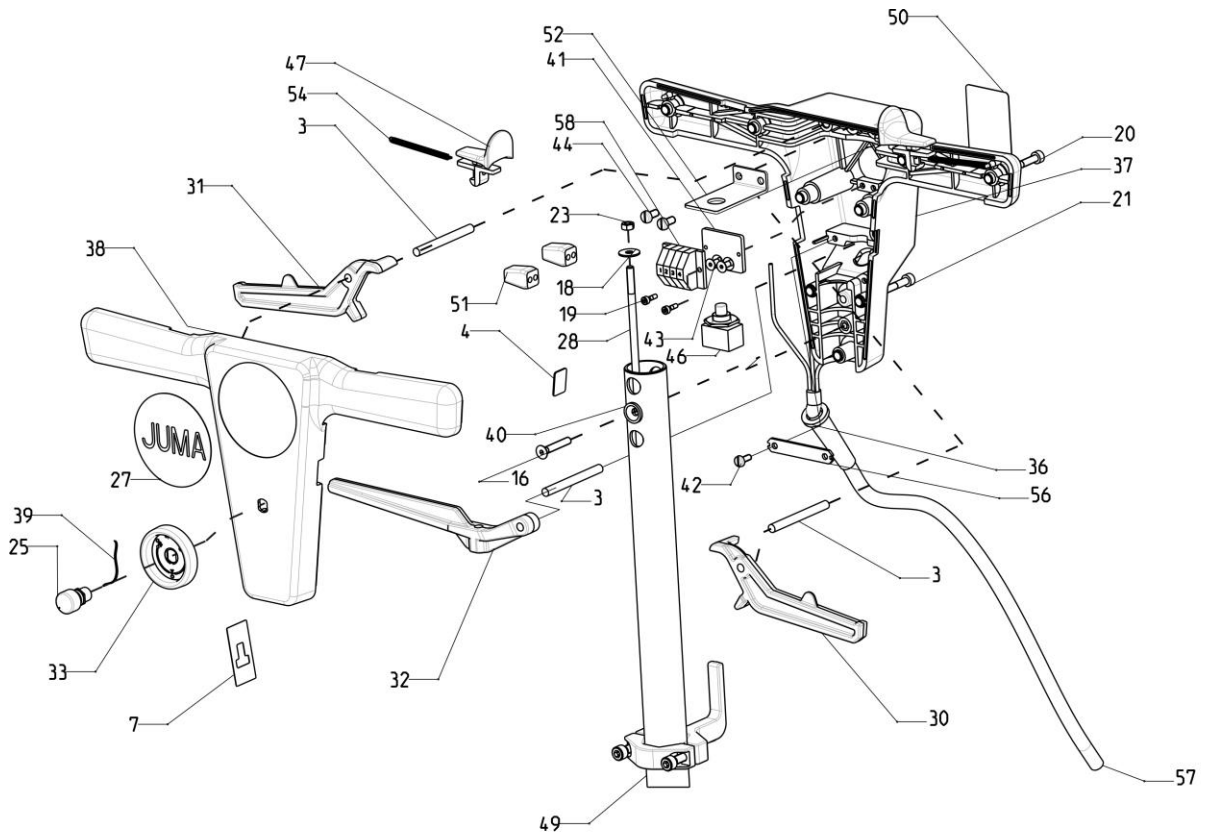


Stand: 21.12.2021

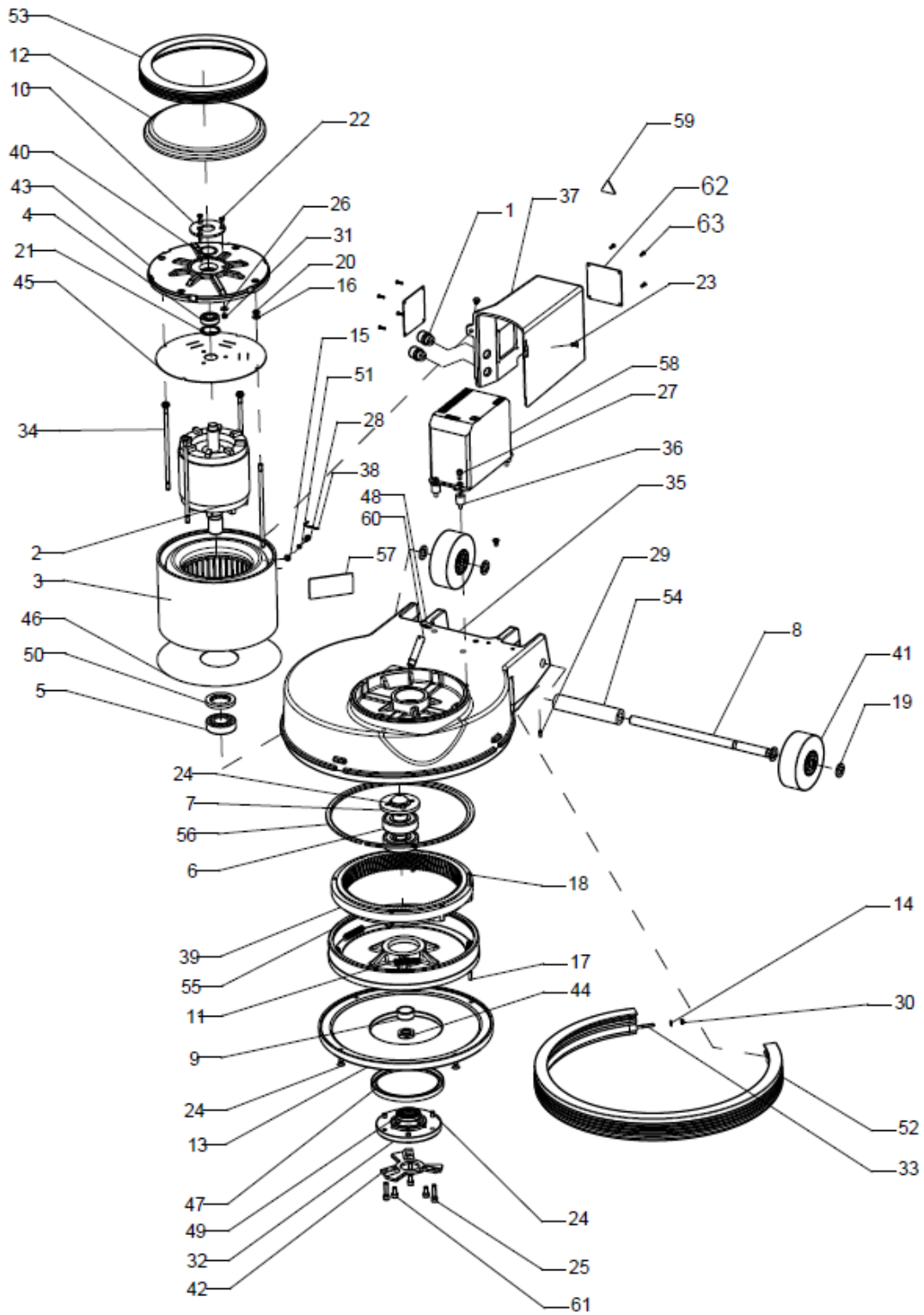
Änderungen vorbehalten

bestimmt Zusätzliche Dimensionsangaben dienen der Information und unterliegen keiner bindenden Pflege.

Dieses Ersatzteilheft ist nur für JUMA Reinigungstechnik - eigenes oder von JUMA Reinigungstechnik qualifiziertes Servicepersonal!



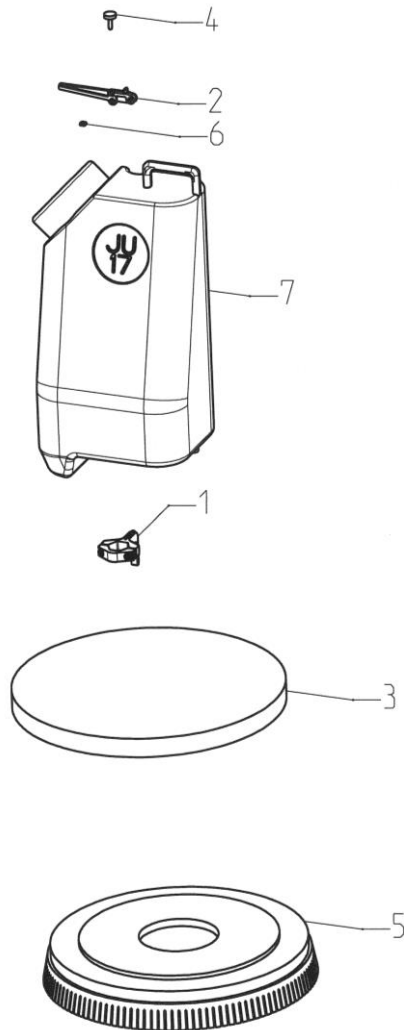
| Pos. | Artikel | Stück | | Bezeichnung |
|------|---------|-------|----------------|------------------------------|
| 1 | 71192 | 2 | M16x1,5 | Skintop |
| 2 | 71163 | 2 | | Kabelhalter JU17 kpl. |
| 3 | 71085 | 3 | DIN 6325 M6x60 | Zylinderstift ungehärtet |
| 4 | 71121 | 1 | | Blindblech Wassermenge |
| 5 | 71049 | 1 | | Druckfeder Griffverstellung |
| 6 | 71181 | 1 | | Deckel Winkel beweglich FU |
| 7 | 71090 | 1 | | Dichtung Hebel Verstellung |
| 8 | 71166 | 1 | DIN 125 15 | Scheibe |
| 9 | 25905 | 4 | DIN 125 8,4 | Scheibe |
| 10 | 71041 | 1 | DIN 1440 18 | Scheibe |
| 11 | 71153 | 1 | DIN 1481 M4x14 | Spannstift |
| 12 | 71184 | 2 | DIN 1481 M6x10 | Spannstift |
| 13 | 53934 | 2 | DIN 1481 M6x40 | Spannstift |
| 14 | 71096 | 1 | DIN 439 M14 | Sechskantmutter |
| 15 | 71122 | 4 | DIN 7984 M4x10 | Zylinderschraube |
| 16 | 71164 | 1 | DIN 7991 M5x30 | Senkschraube |
| 17 | 71107 | 6 | DIN 7991 M8x40 | Senkschraube |
| 18 | 54117 | 1 | DIN 9021 5,3 | Scheibe |
| 19 | 80358 | 2 | DIN 912 M 3x10 | Zylinderschraube |
| 20 | 71167 | 4 | DIN 912 M 5x16 | Zylinderschraube |
| 21 | 71123 | 5 | DIN 912 M 5x30 | Zylinderschraube |
| 22 | 71185 | 1 | DIN 913 M 5x6 | Zylinderschraube |
| 23 | 20310 | 1 | DIN 985 M 5 | Sechskantmutter |
| 24 | 60145 | 4 | DIN 985 M 8 | Sechskantmutter |
| 25 | 72009 | 1 | | Drehpotentiometer |
| 26 | 71033 | 1 | | Einpressbuchse |
| 27 | 71118 | 1 | | Etikett Ø 70 |
| 28 | 71062 | 1 | | Gewindestange Mitnehmer lang |
| 29 | 71025 | 1 | | Halter Winkel fest |
| 30 | 71076 | 1 | | Hebel links |
| 31 | 71077 | 1 | | Hebel rechts |
| 32 | 71078 | 1 | | Hebel Verstellung |
| 33 | 72006 | 1 | | Hülse Poti neu |
| 34 | 72019 | 1 | | Kabel Motorsteuerung 5x0,35 |
| 35 | 72018 | 1 | | Kabel Zuleitung FU |
| 36 | 71093 | 1 | | Knickschutzülle |
| 37 | 71073 | 1 | | Kopf Oberteil |
| 38 | 72074 | 1 | | Kopf Unterteil FU |
| 39 | 72008 | 1 | | Litzensatz Poti |
| 40 | 71097 | 1 | | Niederhalter Rohr |
| 41 | 72007 | 1 | | Platte Übergabe |
| 42 | 71112 | 2 | KA40x10 | PT-Schraube |
| 43 | 72011 | 2 | KA40x9 | PT-Schraube Senkkopf |
| 44 | 71113 | 2 | KA50x10 | PT-Schraube |
| 45 | 71031 | 1 | | Riegeelement Stirnrad |
| 46 | 71087 | 1 | | Schalter Marquardt FU |
| 47 | 71075 | 2 | | Schieber Freigabe |
| 48 | 71028 | 1 | | Schraube Drehgelenk |
| 49 | 71070 | 1 | | Stange |
| 50 | 71190 | 1 | | Typenschild Kopf |
| 51 | 72014 | 2 | | Wago-Klemmenblock |
| 52 | 71098 | 1 | | Winkel Schalter FU |
| 53 | 71026 | 1 | | Winkel beweglich |
| 54 | 71086 | 2 | | Zugfeder |
| 55 | 71030 | 1 | | Zahnrad-Halter fest |
| 56 | 71089 | 1 | | Zugentlastung Kabel |
| 57 | 71143 | 1 | | Zuleitung JU17 |
| 58 | 71128 | 1 | | Klemme 4-polig |



| Pos. | Artikel | Stk | | Bezeichnung |
|------|---------|-----|-----------------|------------------------------------|
| 1 | 71192 | 2 | | Skintop M16x1,5 |
| 2 | 71134 | 1 | | Rotor kpl. |
| 3 | 72015 | 1 | | Stator FU kpl. |
| 4 | 71050 | 1 | 6002-2RS | Rillenkugellager Lager Motorwelle |
| 5 | 71034 | 1 | 6205-2ZR | Rillenkugellager Lager motorseitig |
| 6 | 71211 | 2 | 7305.B | Schrägkugellager |
| 7 | 71029 | 1 | | Achse-Aufnahmedorn |
| 8 | 71146 | 1 | | Achse Räder |
| 9 | 71039 | 1 | 25x30x12,5 | Anlaufring |
| 10 | 71082 | 1 | | Blech Drehzahlshalter |
| 11 | 71046 | 6 | | Druckfeder |
| 12 | 71053 | 1 | | Deckel Motordeckel |
| 13 | 71023 | 1 | | Abdeckung unten |
| 14 | 60562 | 2 | DIN 125 4,3 | Scheibe |
| 15 | 22941 | 1 | DIN 125 5,3 | Scheibe |
| 16 | 22817 | 4 | DIN 125 6,4 | Scheibe |
| 17 | 71045 | 8 | DIN 1481 5x16 | Spannstift |
| 18 | 71044 | 6 | DIN 1481 5x26 | Spannstift |
| 19 | 71159 | 4 | DIN 433 15 | Scheibe |
| 20 | 53935 | 4 | DIN 439 M 6 | Sechskantmutter |
| 21 | 71051 | 1 | DIN 472 32x1,2 | Sicherungsring |
| 22 | 71161 | 3 | DIN 7991 M4x25 | Senkschraube |
| 23 | 80921 | 3 | DIN 7991 M5x10 | Senkschraube |
| 24 | 80360 | 3 | DIN 912 M6x12 | Zylinderschraube |
| 25 | 71206 | 3 | DIN 912 M6x25 | Zylinderschraube |
| 26 | 20060 | 3 | DIN 9021 4,3 | Scheibe |
| 27 | 72016 | 4 | DIN 912 M 5x10 | Zylinderschraube |
| 28 | 80359 | 1 | DIN 912 M 5x8 | Zylinderschraube |
| 29 | 71117 | 1 | DIN 913 M 4x10 | Gewindestift |
| 30 | 32642 | 2 | DIN 934 M 4 | Sechskantmutter |
| 31 | 20066 | 3 | DIN 985 M4 | Sechskantmutter |
| 32 | 71043 | 1 | | Flansch Achsabschluss |
| 33 | 71065 | 1 | | Gewindestab Schutzgehäuse |
| 34 | 71048 | 4 | | Gewindestange Motor |
| 35 | 72020 | 1 | | Grundgehäuse FU |
| 36 | 72012 | 4 | M 5 x 12 | Schwingmetallpuffer |
| 37 | 71179 | 1 | | Haube Umrichter |
| 38 | 72017 | 1 | | Kabel Erde Motor FU |
| 39 | 71055 | 1 | | Zahnkranz kpl. |
| 40 | 71157 | 1 | | Kugellagerausgleichsscheibe |
| 41 | 16515 | 2 | | Schwerlast-Rad |
| 42 | 71027 | 1 | | Mitnehmer Scheibe |
| 43 | 71022 | 1 | | Motordeckel |
| 44 | 71042 | 1 | DIN 439 M18x1,5 | Mutter Achsabschluss |
| 45 | 71080 | 1 | | Papierisosscheibe-oben |
| 46 | 71081 | 1 | | Papierisosscheibe-unten |
| 47 | 71035 | 1 | 110x128x9 | Radial-Wellendichtring |
| 48 | 71067 | 1 | 12x20x5 | Radial-Wellendichtring |
| 49 | 71040 | 1 | 30x42x7 | Radial-Wellendichtring |
| 50 | 71138 | 1 | 32x52x6 | Radial-Wellendichtring |
| 51 | 54191 | 1 | D 5 | Schnorr-Sicherungsscheibe |
| 52 | 71056 | 1 | | Schutz-Grundgehäuse |
| 53 | 71057 | 1 | | Schutz-Motordeckel |
| 54 | 71147 | 1 | | Schutzschlauch |
| 55 | 71021 | 1 | | Schwungmasse |
| 56 | 71047 | 1 | | Sprengring |
| 57 | 71120 | 1 | | Typenschild Motor |
| 58 | 71183 | 1 | | Frequenzumrichter |
| 59 | 60197 | 1 | | Warnschild W1A |
| 60 | 71064 | 1 | | Wasseranschluss Aufnahmedorn |

| Pos. | Artikel | Stk | | Bezeichnung |
|------|---------|-----|------------------|------------------|
| 61 | 80360 | 3 | DIN 912 M6x12 | Zylinderschraube |
| 62 | 71217 | 2 | | Lüftungsgitter |
| 63 | 71222 | 8 | DIN 7985 M2,5x10 | Linsenschraube |

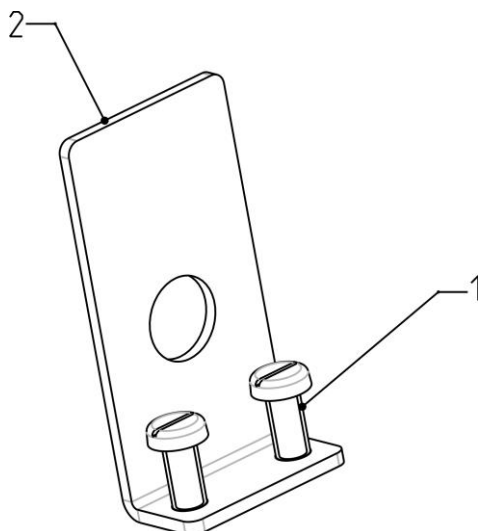
Zubehör



| Pos. | Artikel | Stück | | Bezeichnung |
|------|---------|-------|----------------|----------------------------|
| 1 | 71290 | 1 | Siehe Seite 14 | Tankhalter unten |
| 2 | 71168 | 1 | | Hebel für Tankventil |
| 3 | 71155 | 1 | | Treibteller kpl |
| 4 | 71186 | 1 | DIN 653 | Rändelschraube M5 |
| 5 | 71177 | 1 | | Scheuerbürste PPN 0,8 hart |
| 6 | 71187 | 1 | DIN 562 | Vierkantsmutter |
| 7 | 71144 | 1 | | Wassertank |

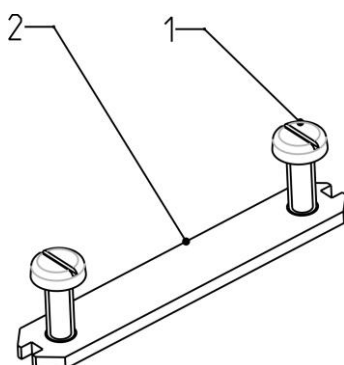
Ersatzteilbaugruppen

Art. Nr. 72022 Schraubenset Schalter FU



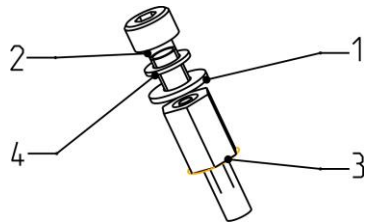
| Pos. | Artikel | Stück | | Bezeichnung |
|------|--------------|-------|---------|--|
| | 72022 | | | Schraubenset Schalter FU bestehend aus: |
| 1 | 71113 | 2 | KA50x10 | PT-Schraube |
| 2 | 71098 | 1 | | Winkel Schalter FU |

Art. Nr. 71193 Schraubenset Zugentlastung



| Pos. | Artikel | Stück | | Bezeichnung |
|------|--------------|-------|---------|--|
| | 71193 | | | Schraubenset Zugentlastung bestehend aus: |
| 1 | 71112 | 2 | KA40x10 | PT-Schraube |
| 2 | 71089 | 1 | | Zugentlastung Kabel |

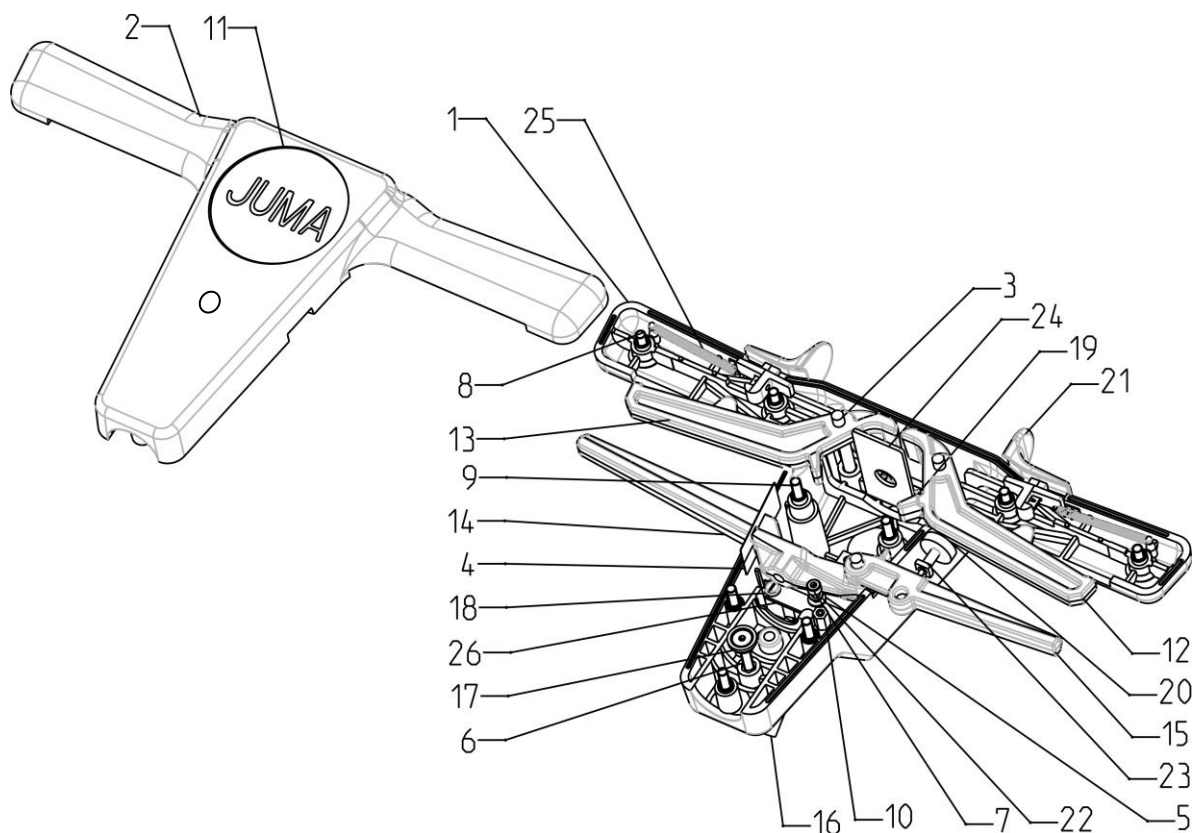
Art. Nr. 71195 Schraubenset Erdung



| Pos. | Artikel | Stück | | Bezeichnung |
|------|--------------|-------|---------------|---|
| | 71195 | | | Schraubenset Erdung bestehend aus: |
| 1 | 60562 | 1 | DIN 125 4,3 | Scheibe |
| 2 | 53231 | 1 | DIN 912 M 4x8 | Zylinderschraube |
| 3 | 71158 | 1 | M4x10 | Distanzbolzen |
| 4 | 54195 | 1 | D 4 | Schnorr-Sicherungsscheibe |

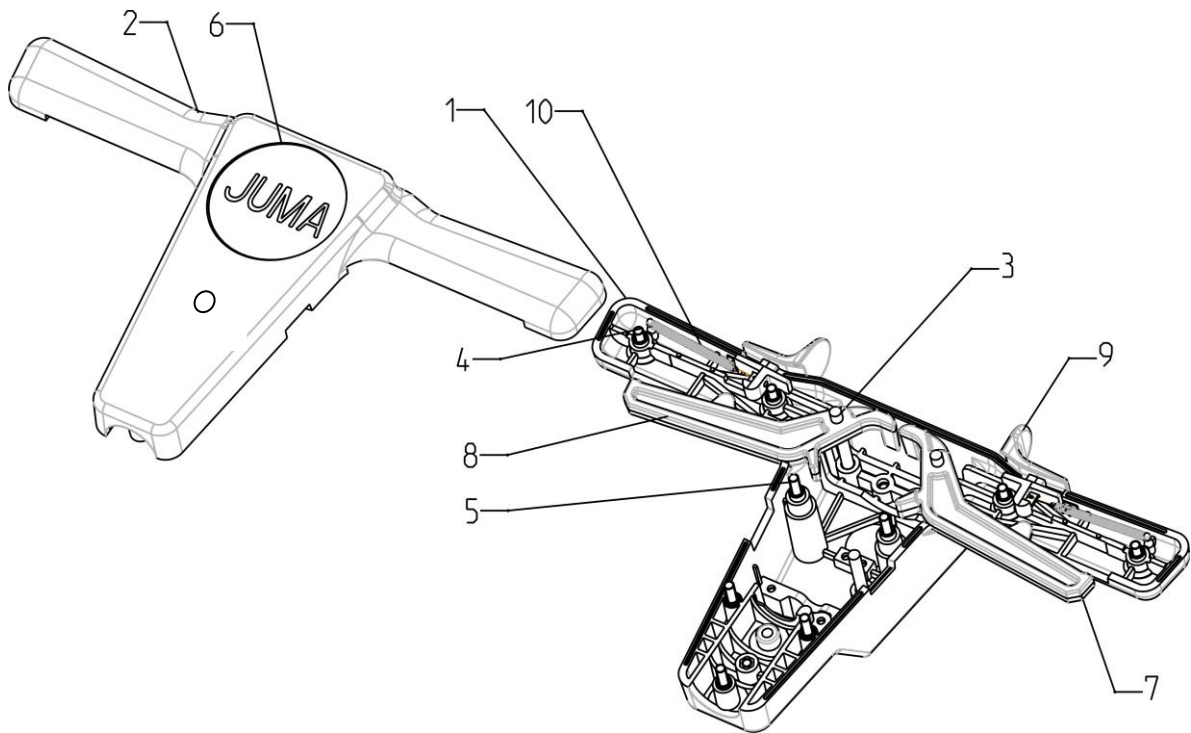
Deichselkopf-Sets

Art. Nr. 72300 Kopf-Set ohne Schalter montiert



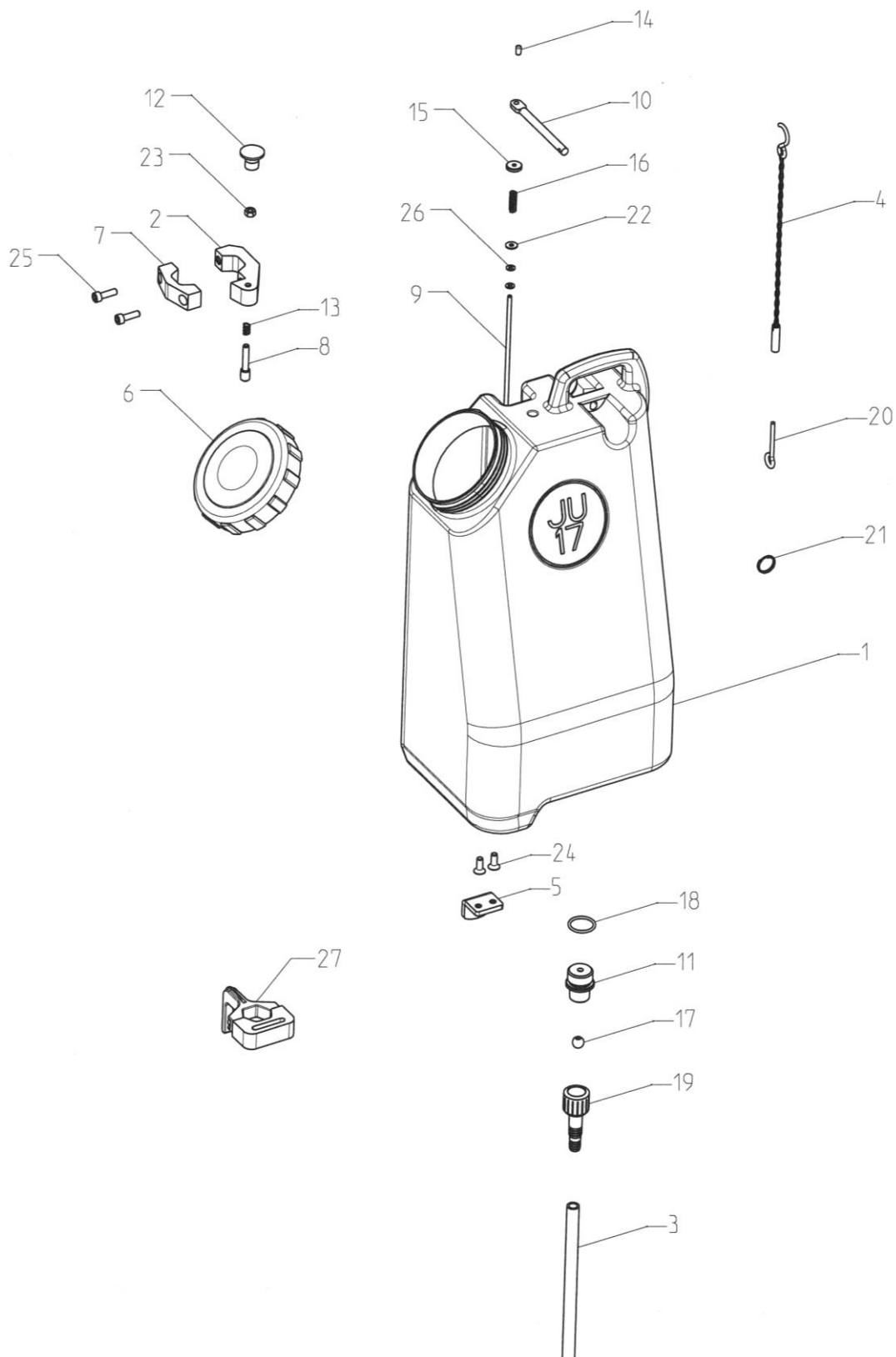
| Pos. | Artikel | Stück | | Bezeichnung |
|------|---------|-------|----------------|----------------------------|
| 1 | 71073 | 1 | | Kopf Oberteil |
| 2 | 72074 | 1 | | Kopf Unterteil FU |
| 3 | 71085 | 3 | DIN 6325 M6x60 | Zylinderstift |
| 4 | 71090 | 1 | | Dichtung Hebel Verstellung |
| 5 | 54195 | 1 | D 4 | Schnorr-Sicherungsscheibe |
| 6 | 71164 | 1 | DIN 7991 M5x30 | Senkschraube |
| 7 | 53231 | 1 | DIN 912 M 4x8 | Zylinderschraube |
| 8 | 71167 | 4 | DIN 912 M 5x16 | Zylinderschraube |
| 9 | 71123 | 5 | DIN 912 M 5x30 | Zylinderschraube |
| 10 | 71158 | 1 | M4x10 | Distanzbolzen |
| 11 | 71118 | 1 | | Etikett rund 70 JUMA |
| 12 | 71076 | 1 | | Hebel links |
| 13 | 71077 | 1 | | Hebel rechts |
| 14 | 71078 | 1 | | Hebel Verstellung |
| 15 | 71168 | 1 | | Hebel für Tankventil |
| 16 | 71093 | 1 | | Knickschutztülle |
| 17 | 71097 | 1 | | Niederhalter Rohr |
| 18 | 71112 | 2 | KA40x10 | PT-Schraube |
| 19 | 71113 | 2 | KA50x10 | PT-Schraube |
| 20 | 71186 | 1 | DIN 653 M5x16 | Rändelschraube |
| 21 | 71075 | 2 | | Schieber Freigabe |
| 22 | 60562 | 1 | DIN 125 4,3 | Scheibe |
| 23 | 71187 | 1 | DIN 562 M5 | Vierkantmutter |
| 24 | 71098 | 1 | | Winkel Schalter FU |
| 25 | 71086 | 2 | | Zugfeder |
| 26 | 71089 | 1 | | Zugentlastung Kabel |

Art. Nr. 72350 Kopf-Set Minimum ohne Schalter
nicht montiert - wird in Einzelteilen geliefert



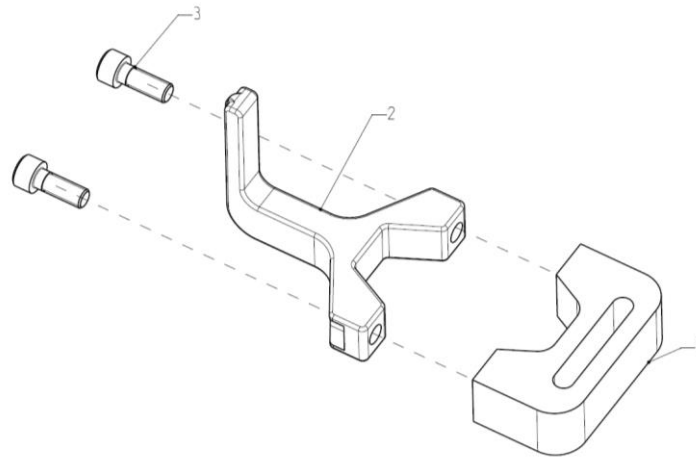
| | Artikel | Stück | | Bezeichnung |
|----|---------|-------|----------------|----------------------|
| 1 | 71073 | 1 | | Kopf Oberteil |
| 2 | 72074 | 1 | | Kopf Unterteil FU |
| 3 | 71085 | 3 | DIN 6325 M6x60 | Zylinderstift |
| 4 | 71167 | 4 | DIN 912 M 5x16 | Zylinderschraube |
| 5 | 71123 | 5 | DIN 912 M 5x30 | Zylinderschraube |
| 6 | 71118 | 1 | | Etikett rund 70 JUMA |
| 7 | 71076 | 1 | | Hebel links |
| 8 | 71077 | 1 | | Hebel rechts |
| 9 | 71075 | 2 | | Schieber Freigabe |
| 10 | 71086 | 2 | | Zugfeder |

Art. Nr. 71144 Wassertank



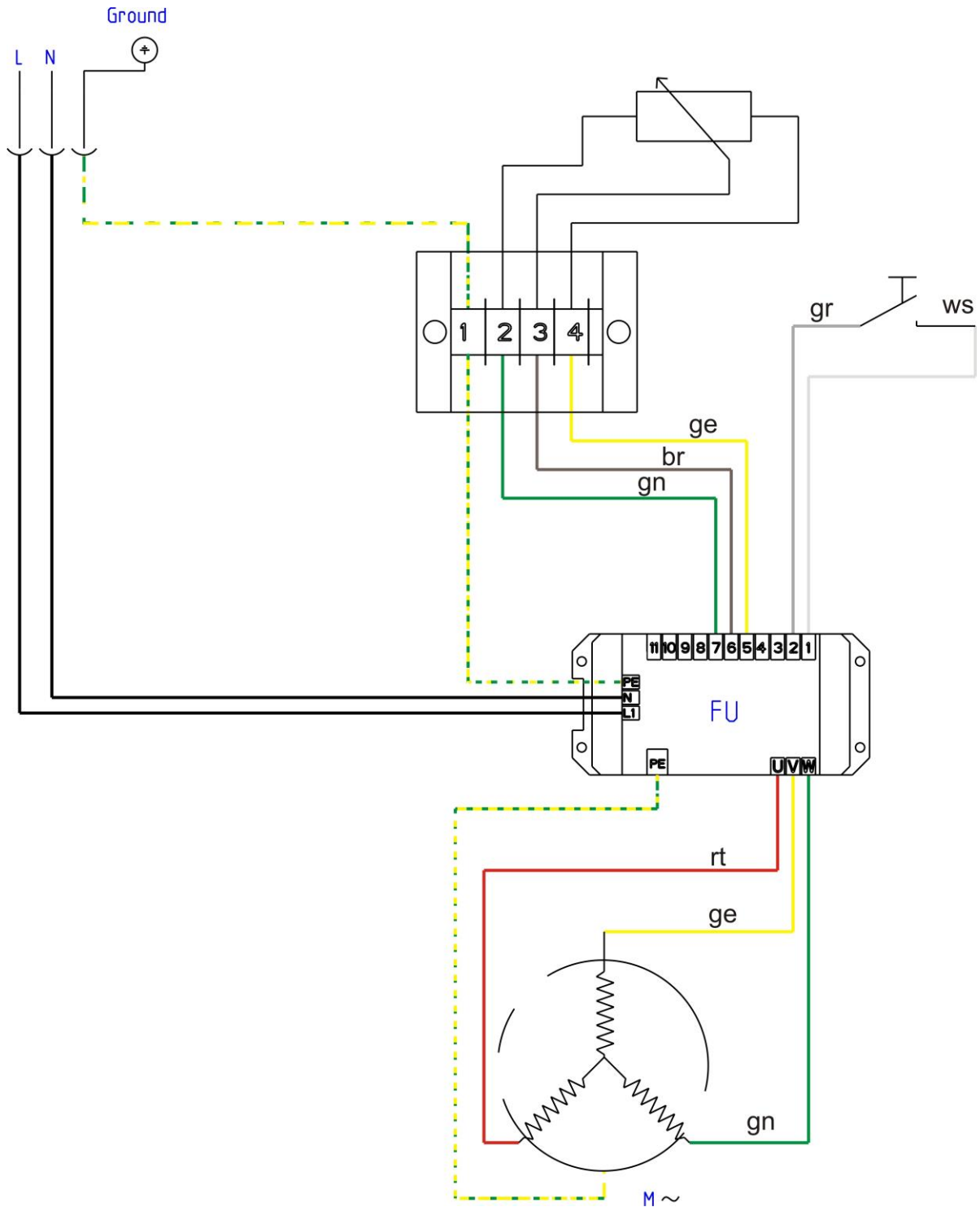
| Pos | Art. Nr. | Stück | | Bezeichnung |
|-----|----------|-------|-------------------|-------------------------------------|
| 1 | 71144 | 1 | | Tank |
| 2 | 71240 | 1 | | Stifthalter |
| 3 | 71247 | 1 | | Schlauch |
| 4 | 71280 | 1 | | Kette mit Haken |
| 5 | 71249 | 1 | | Halter Tank |
| 6 | 71285 | 1 | | Deckel |
| 7 | 71239 | 1 | | Klemmbacken |
| 8 | 71241 | 1 | | Rastbolzen |
| 9 | 71243 | 1 | | Zugstange |
| 10 | 71245 | 1 | | Stab mit Öse |
| 11 | 71250 | 1 | | Verschluss |
| 12 | 71269 | 1 | | Pilzgriff |
| 13 | 71270 | 1 | | Druckfeder kurz |
| 14 | 71271 | 1 | | Endkappe |
| 15 | 71272 | 1 | | Rändelmutter |
| 16 | 71273 | 1 | | Druckfeder lang |
| 17 | 71274 | 1 | | Kugelknopf |
| 18 | 71287 | 1 | 24 x 2.5 | O-Ring |
| 19 | 71276 | 1 | | Druckschlauchtülle |
| 20 | 71282 | 1 | | Ringschraube |
| 21 | 71283 | 1 | | Ring |
| 22 | 20060 | 1 | DIN 9021 Ø4.3 A2 | Flache Scheibe Gross |
| 23 | 18208 | 1 | DIN 934 M6 A2 | Mutter |
| 24 | 10908 | 2 | DIN 7991 M6x16 A2 | Senkschraube mit Innensechskant |
| 25 | 71206 | 2 | DIN 912 M6x25 A2 | Zylinderschraube mit Innensechskant |
| 26 | 60562 | 2 | DIN 125 Ø4,3 A2 | Scheibe |
| 27 | 71290 | 1 | Siehe Seite 14 | Tankhalter unten |

Art. Nr. 71290 Tankhalter unten



| Pos | Art. Nr. | Stück | | Bezeichnung |
|-----|----------|-------|---------------------|-------------------------------------|
| 1 | 71238 | 1 | | Halter unten |
| 2 | 71228 | 1 | | Kabelhalter Pride 3 |
| 3 | 20996 | 2 | DIN 912 M6x16 verz. | Zylinderschraube mit Innensechskant |

Schaltplan



Notizen: